

Fregadero Phantom Base Gun Metal



Recomendado para espesor 12 mm

fregaderos

Código: 5555 346



CARACTERÍSTICAS

GUN METAL

El acabado Gun Metal se obtiene tratando el acero con un proceso físico llamado PVD (Physical Vacuum Deposition) que deposita partículas de metales nobles en la superficie. El resultado es un efecto estético único y refinado, y un mejoramiento de las propiedades mecánicas del acero que resulta ser más resistente a los golpes y a las rayas.

PHANTOM BASE - 12 mm

Los fondos de fregadero Phantom BASE están especialmente diseñados para acoplarse con fregaderos construidos a partir de losa. El canal perimetral facilita una perfecta y sencilla fijación. Esta versión de Phantom BASE es compatible con láminas de 12 mm de espesor.

PHANTOM BASE SIN SOLDADURA

El fondo de acero Phantom BASE resuelve el problema del drenaje de las soluciones de la chapa, la inclinación que hace el molde garantiza un perfecto flujo de agua. Los radios y el perfil inclinado de Phantom BASE son garantía de higiene y total practicidad en las operaciones de limpieza.

FREGADEROS DE ESPESOR

Acero 1 mm de espesor. Un espesor importante que garantiza máxima robustez para los fregaderos que no conocen las señales del envejecimiento.

REBOSADERO PERIMETRAL

El rebosadero es una seguridad siempre presente en los fregaderos Foster que impide el desbordamiento del agua de la cubeta en caso de olvido. La solución del desagüe perimetral mejora la estética gracias a la forma cuadrada y esencial.

DETALLES

Material

Acero inoxidable AISI 304

Texture Foster cepillado

Acabado PVD

Colorante Gun Metal

Dimensiones 530 x 430 mm

Número de cubetas 1 cubeta

Medida de la cubeta 506 x 406 mm

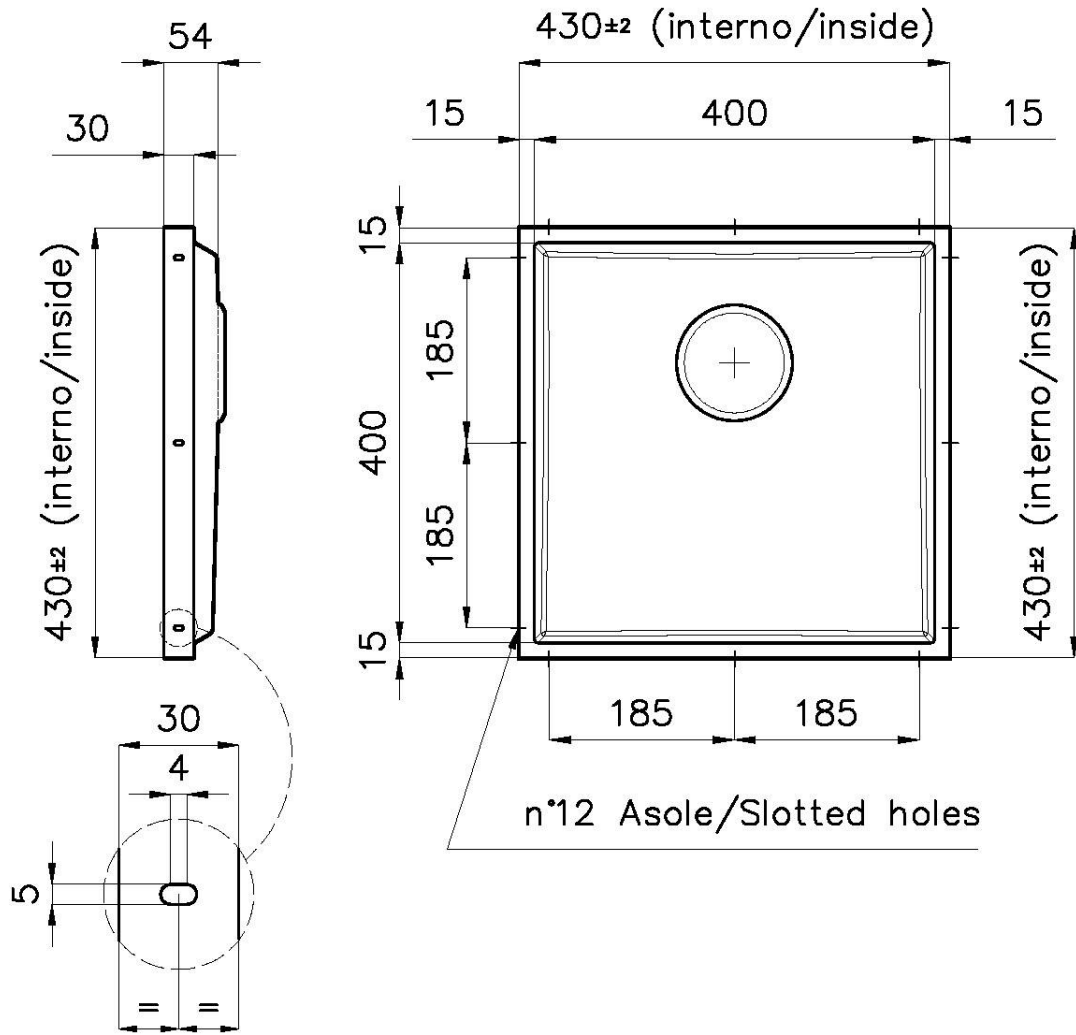
Hueco de encastre Ver ficha técnica

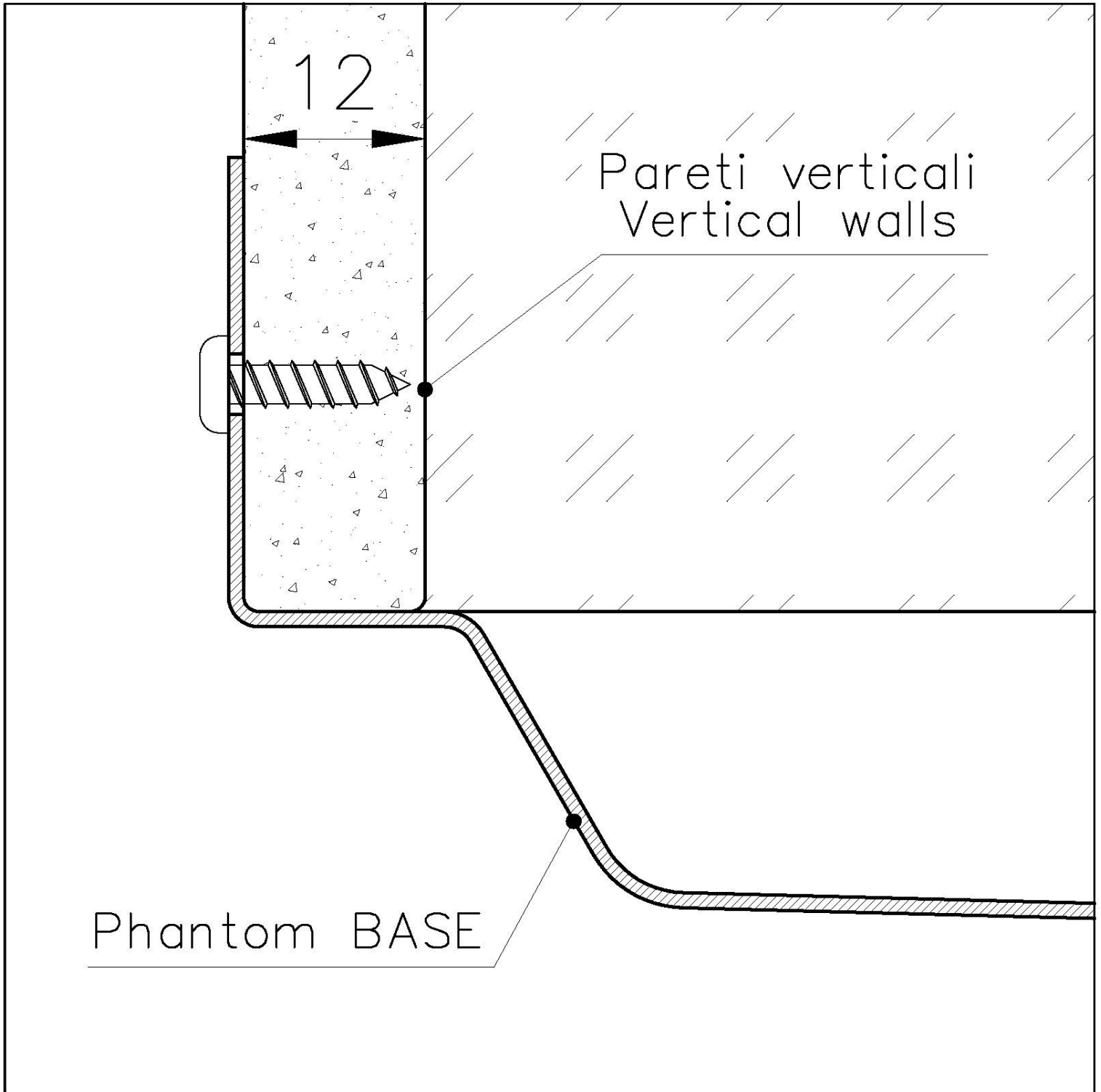
Dotaciones estándar Desagüe, rebosadero Foster y tubo corrugado universal (para instalar diferentes rebosaderos), Caja de embalaje

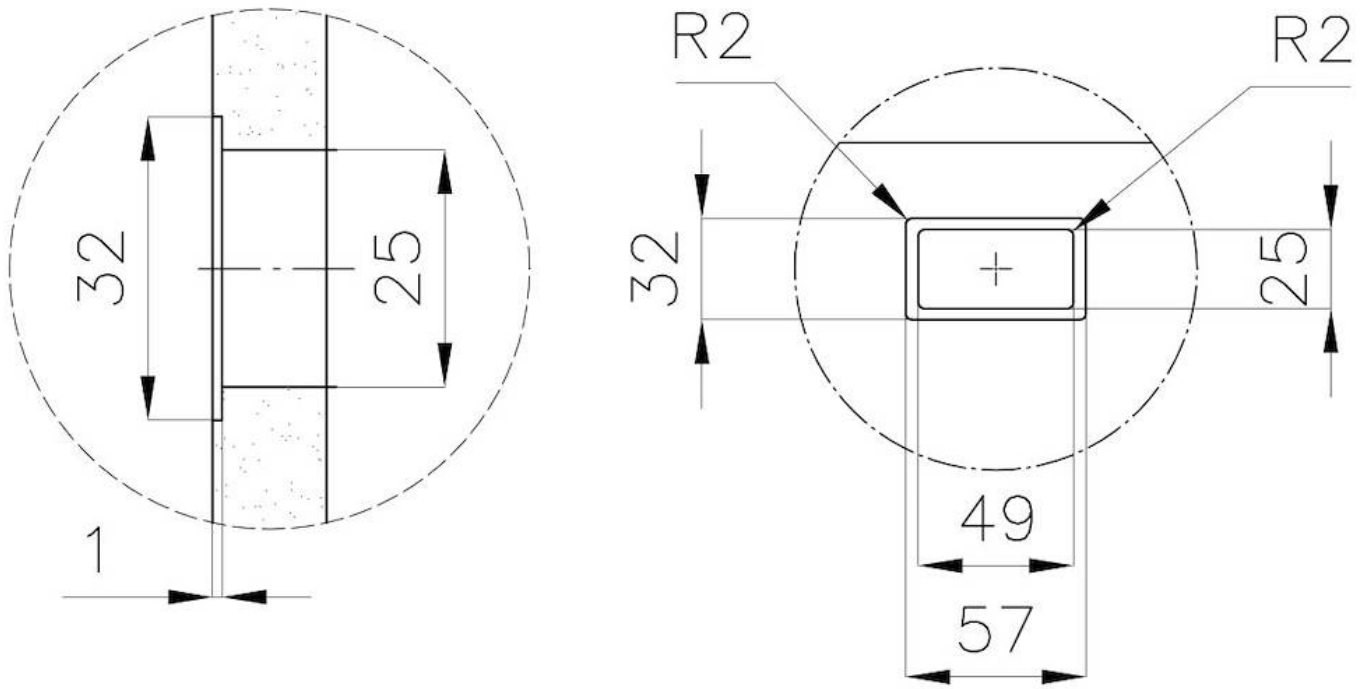
Desagüe Desagüe 3.5 "

Notas: Para chapas de 12 mm de espesor

DIBUJOS TÉCNICOS

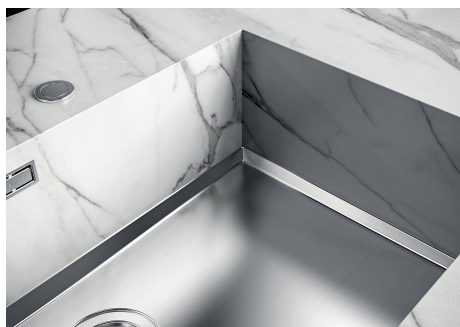






DETTAGLIO PER TROPPO PIENO / OVERFLOW DETAILS

GALERÍA



ACCESORIOS OPCIONALES



Cesta blanca de acero inoxidable
8612 000



Cesta portaplatos inox
8100 201



Cubeta blanca
8153 100



Griglia Black
8100 652



Tabla de corte de HPDE
8657 001

MARIDAJE RECOMENDADO



**Monomando Omega Plus Gun
Metal**
8498 856



**Placa de cocción Milanello Gun
Metal 5F**
7682 006

RESIDUOS AUTOMÁTICOS OPCIONALES



**Desagüe automático Space Light -
PL**
8407 117



**Desagüe automático Space Push -
PP**
8407 116



Desagüe automático Space - PA
8407 108



**Desagüe automático Gun metal -
PG**
8407 110



Desagüe automático
8407 100



Desagüe automático
8407 000